

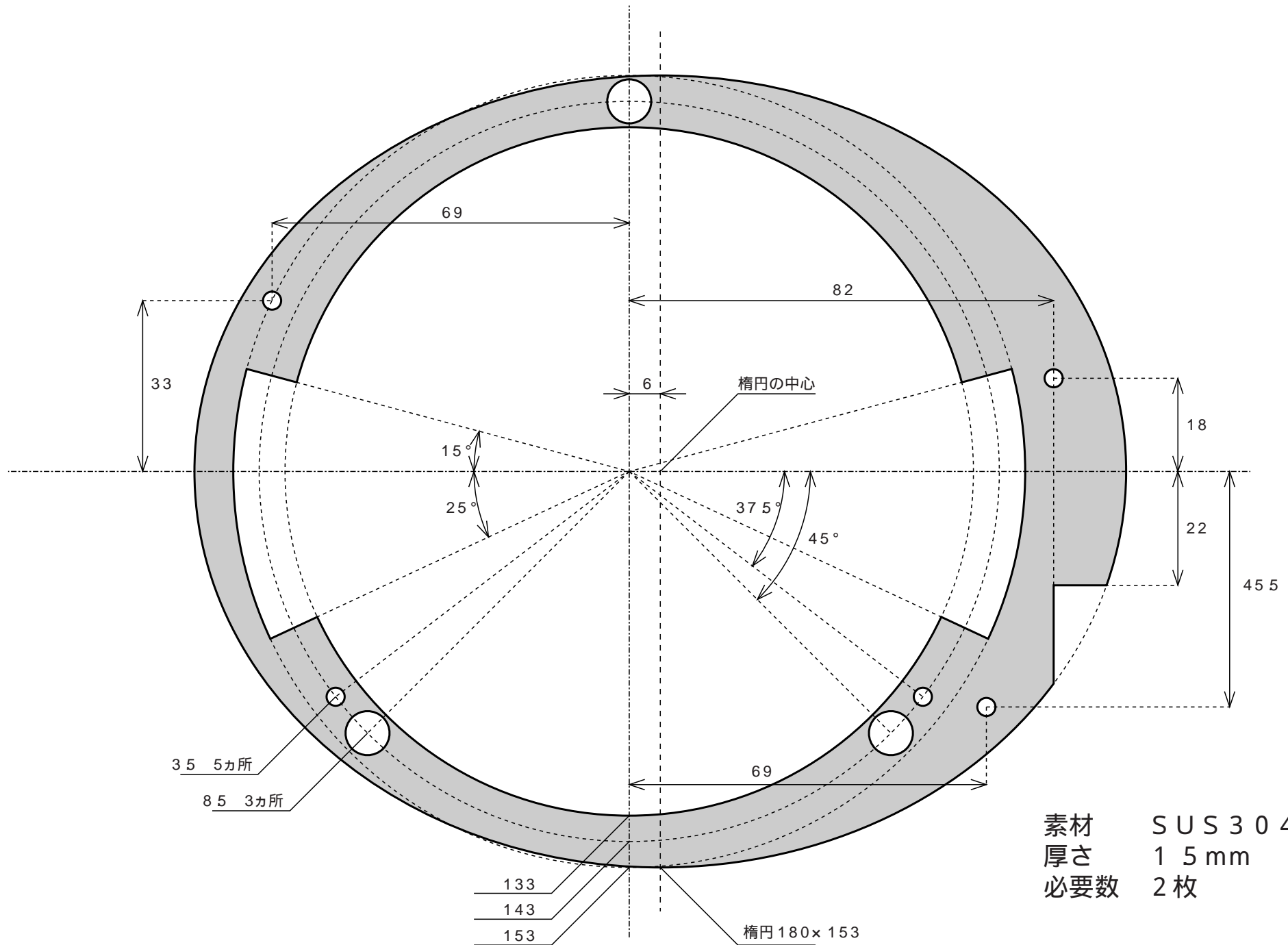
品名

H I Dバックプレート

平成 1 4 年 3 月 2 3 日

SOARISTO

<http://www.7plab.or.jp/soaristo/>



素材 SUS 304
 厚さ 1.5 mm
 必要数 2枚